

**LGB** documents provided courtesy of:

**TRAINLI**

You can find everything you need for your hobby at

[Click Here >>>](#) [www.trainli.com](http://www.trainli.com)

+1 (775) 302-8011

[Say thank you and like us on Facebook](#)

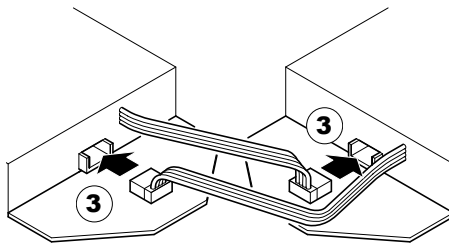
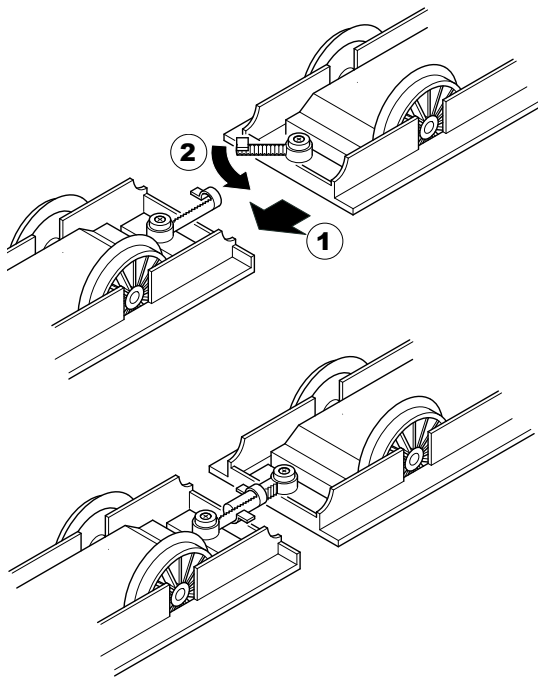
<https://www.facebook.com/trainlipage/>



---

Modell der Dampflokomotive „sächsische II K“

**20990**



<b>Inhaltsverzeichnis:</b>	Seite
Sicherheitshinweise	4
Wichtige Hinweise	4
Funktionen	4
Betriebshinweise	4
Wartung und Instandhaltung	5
Bilder	10
Ersatzteile	14

<b>Table of Contents:</b>	Page
Safety Notes	6
Important Notes	6
Functions	6
Information about operation	6
Service and maintenance	7
Figures	10
Spare parts	14

<b>Sommaire :</b>	Page
Remarques importantes sur la sécurité	8
Information importante	8
Fonctionnement	8
Remarques sur l'exploitation	8
Entretien et maintien	9
Images	10
Pièces de rechange	14

## Sicherheitshinweise

- Das Modell darf nur mit einem dafür bestimmten Betriebssystem eingesetzt werden.
- Nur Schaltnetzteile und Transformatoren verwenden, die Ihrer örtlichen Netzspannung entsprechen.
- Das Modell darf nur aus einer Leistungsquelle versorgt werden.
- Beachten Sie unbedingt die Sicherheitshinweise in der Bedienungsanleitung zu Ihrem Betriebssystem.
- Nicht für Kinder unter 15 Jahren.
- **ACHTUNG!** Funktionsbedingte scharfe Kanten und Spitzen.

## Wichtige Hinweise

- Die Bedienungsanleitung ist Bestandteil des Produktes und muss deshalb aufbewahrt sowie bei Weitergabe des Produktes mitgegeben werden.
- Für Reparaturen oder Ersatzteile wenden Sie sich bitte an Ihren LGB-Fachhändler.
- <http://www.maerklin.com/en/imprint.html>

## Funktionen

- Das Modell ist für den Betrieb auf LGB-Zweileiter-Gleichstrom-Systemen mit herkömmlichen LGB-Gleichstrom-Fahrpulten vorgesehen (DC, 0 - 24 V).
- Schnittstelle zum Einbau eines DCC-Decoders.

Hinweis: Verwenden Sie für dieses Modell ein Fahrgerät mit mehr als 1 A Fahrstrom.

Diese Lok ist vorne und hinten mit serienmäßigen LGB-Hakenkupplungen ausgestattet.

Die beiden Lokomotiven sind für den gemeinsamen Betrieb ausgelegt (Bild 1). Grundsätzlich kann die Lokomotive A auch ohne die Lokomotive B betrieben werden. Die Lokomotive B kann jedoch nur zusammen mit der Lokomotive A betrieben werden.

## Betriebsartenschalter

Mit dem vierstufigen Betriebsarten-Schalter im Führerstand kann folgendes ausgewählt werden (Bild 2 & 3):

- |        |   |
|--------|---|
| Pos. 0 | Lok stromlos abgestellt                                 |
| Pos. 1 | Beleuchtung und Dampfenwickler eingeschaltet            |
| Pos. 2 | Lokomotor, Beleuchtung und Dampfenwickler eingeschaltet |
| Pos. 3 | wie Position 2  |

Der Betriebsartenschalter in der Lokomotive B ist ohne Funktion .

## Doppeltraktion

Die Kupplung zwischen den beiden Lokomotiven ist so gestaltet, dass die Fahrzeuge in unterschiedlichen Abständen zueinander montiert werden können. Dem entsprechend kann auch der Übergang zwischen den Lokomotiven in unterschiedlichen Positionen montiert werden.

## Mehrzugsystem

Das Modell ist mit einer Digital-Schnittstelle zum Anschluss eines DCC-Decoders mit 3-Ampere ausgestattet. Auf der Decoder-Schnittstelle befindet sich eine Brücke. Die Brücke abziehen und statt dessen den Decoder anschließen (Bild Seite 15).

Es wird empfohlen, den MZS-Decoder III zu verwenden, dessen Stecker direkt auf die Schnittstelle passt. Wir emp-

fehlen, den Decoder in der LGB-Service-Abteilung einbauen zu lassen. Wenn der Decoder in die Lok eingebaut ist, ist der Betriebsartenschalter funktionslos. Der Decoder wird in der Lokomotive A eingebaut.

## **WARTUNG**

### **Schmierung**

Die Achslager und die Lager des Gestänges hin und wieder mit je einem Tropfen Märklin-Öl (7149) ölen.

### **Austauschen des Dampfentwicklers**

- Abdeckung aus dem Schornstein ziehen (Bild 4).
- Beschädigten Dampfentwickler (Schornsteineinsatz) mit einer Spitzzange oder einer Pinzette aus dem Schornstein ziehen (Bild 5).
- Kabel durchtrennen.
- Kabel mit dem neuen Dampfentwickler verbinden. Dabei die abisolierten Kabelenden verdrehen und isolieren (Bild 6).
- Neuen Dampfentwickler in den Schornstein schieben.
- Modell wieder zusammenbauen.

### **Austauschen des Haftreifens**

- Schraube am Rad mit dem Haftreifen entfernen.
- Gestänge abziehen.
- Mit einem kleinen flachen Schraubendreher den alten Haftreifen entfernen:
- Den alten Haftreifen aus der Rille (Nut) im Treibrad hebeln.
- Vorsichtig den neuen Haftreifen über das Rad schieben und in die Rille (Nut) im Treibrad einsetzen.
- Überprüfen, ob der Haftreifen richtig sitzt.

- Modell wieder zusammenbauen.

## Safety Notes

- This model may only be used with the operating system designed for it.
- Use only switched mode power supply units and transformers that are designed for your local power system.
- This locomotive must never be supplied with power from more than one power pack.
- Pay close attention to the safety notes in the instructions for your operating system.
- Not for children under the age of 15.
- **WARNING!** Sharp edges and points required for operation.

## Important Notes

- The operating instructions are a component part of the product and must therefore be kept in a safe place as well as included with the product, if the latter is given to someone else.
- Please see your authorized LGB dealer for repairs or spare parts.
- <http://www.maerklin.com/en/imprint.html>

## Functions

- This model is designed for operation on LGB two-rail DC systems with conventional LGB DC train controllers or power packs (DC, 0 - 24 volts).
- Interface for installation of DCC.

Note: Use a locomotive controller with more than 1 amp of train current for this model.

This model is equipped with standard LGB couplers on the front and rear.

Both locomotives are designed for joint operation (Fig. 1). Basically, Locomotive A can also be run without Locomotive B. Locomotive B however can only be run together with Locomotive A.

## Mode of Operation Switch

The four-way operating mode selector in the cab allows selection of the following (Fig. 2 & 3):

Pos. 0	All power off
Pos. 1	Power to lights and smoke generator
Pos. 2	Power to motors, lights and smoke generator
Pos. 3	Same as Position 2

The switch for the mode of operation in Locomotive B has no function.

## Multiple Unit Operation

The coupler between the two locomotives is designed so that the units can be coupled together with different spacings. The diaphragm between the locomotives can also be set up in different positions accordingly.

## Multi-Train System

The model is equipped with a digital interface to connect a 3 amp DCC decoder. Remove the plug on the decoder interface and connect the decoder (Fig. page 15).

We recommend to use MTS Decoder III, the plug of which directly fits into the socket interface. We recommend to have the decoder mounted by the LGB factory service station. When a decoder is integrated in the locomotive, the power control switch is obsolete. The decoder is built into Locomotive A.

## **SERVICE**

### **Lubrication**

The axle bearings and the side rod bearings should be lubricated occasionally with a small amount of Märklin-Oil (7149).

### **Replacing the smoke generator**

- Pull the safety cover out of the smoke stack (Fig. 4).
- Use pliers or tweezers to pull the old smoke generator out of the stack (Fig. 5).
- Cut the wires to the old generator and attach them to the replacement generator.
- Insulate the connections and push the replacement generator into the stack (Fig. 6).
- Reassemble.

### **Replacing the traction tire**

- Remove screw on wheel together with the traction tire.
- Pull off side rod.
- Use a small, straight screwdriver to replace the old traction tire:
  - Pry the old traction tire out of the wheel groove.
  - Gently push the new traction tire over the wheel and into the groove of the traction wheel.
- Make sure that the traction tire is seated properly in the wheel groove.
- Reassemble.



## Remarques importantes sur la sécurité

- La locomotive ne peut être utilisée qu'avec le système d'exploitation indiqué.
- Utiliser uniquement des convertisseurs et transformateurs correspondant à la tension du secteur local.
- La locomotive ne peut être alimentée en courant que par une seule source de courant.
- Veuillez impérativement respecter les remarques sur la sécurité décrites dans le mode d'emploi de votre système d'exploitation.
- Ne convient pas aux enfants de moins de 15 ans.
- **ATTENTION!** Pointes et bords coupants lors du fonctionnement du produit.

## Information importante

- La notice d'utilisation fait partie intégrante du produit ; elle doit donc être conservée et, le cas échéant, transmise avec le produit.
- Pour toute réparation ou remplacement de pièces, adressez-vous à votre détaillant-spécialiste LGB.
- <http://www.maerklin.com/en/imprint.html>

## Fonctionnement

- Le modèle est prévu pour être exploité sur des systèmes deux rails c.c. LGB avec des pupitres de commandes LGB classiques en courant continu (DC, 0 - 24 V).
- Interface pour l'installation d'un décodeur DCC

Conseil : Pour ce modèle, utilisez un régulateur de marche avec courant moteur supérieur à 1 A.

Ce modèle est équipé de dispositifs d'attelage standard LGB à l'avant et à l'arrière.

Les deux locomotives sont conçues pour une exploitation simultanée (image 1) En principe, la locomotive A peut également être exploitée sans la locomotive B. La locomotive B, par contre, peut être exploitée uniquement avec la locomotive A.

## Commutateur de mode d'exploitation

Le sélecteur d'alimentation à quatre positions placé dans la cabine du conducteur permet de procéder aux sélections suivantes (Img. 2 & 3):

- Pos. 0 Alimentation coupée
- Pos. 1 Alimentation de l'éclairage et du générateur de fumée
- Pos. 2 Alimentation des moteurs, de l'éclairage et du générateur de fumée
- Pos. 3 Identique à la position 2

Le commutateur situé dans la locomotive B pour la sélection du mode d'exploitation n'est pas fonctionnel

## Traction double

L'attelage entre les deux locomotives est conçu de manière à pouvoir varier l'écart entre les deux véhicules. Le passage entre les deux locomotives peut donc être positionné en fonction de cet écart

## Système multitrain

Ce modèle réduit est équipé d'une interface numérique pour raccorder un décodeur DCC de 3A. Enlever le capuchon de l'interface et raccorder le décodeur (III. S. 15).

Nous recommandons d'utiliser le décodeur de locomotive SMT III dont la fiche est spécialement conçue pour l'interface. Nous recommandons de confier l'installation

du dècodeur à un Centre d'entretien LGB autorisé. Si la locomotive est équipée d'un dècodeur, le sèlecteur de modes opératoires n'assure aucune fonction. Le dècodeur est monté dans la locomotive A.

## **ENTRETIEN**

### **Lubrification**

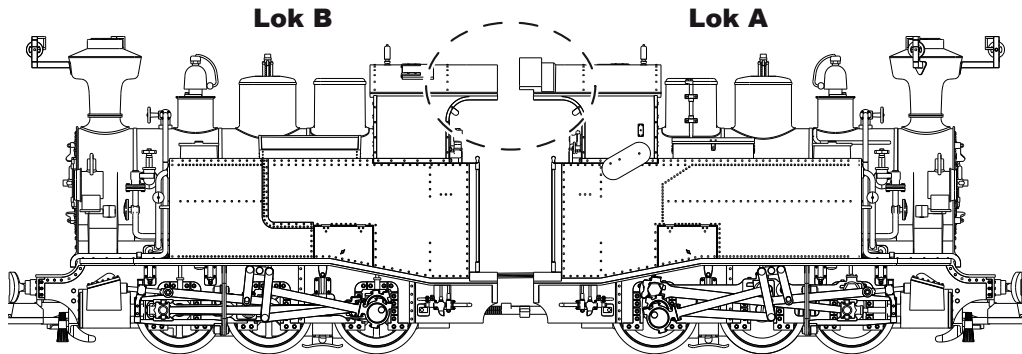
Les coussinets des essieux et les articulations des bielles sont à graisser par intervalles, quelques gouttes d'huile Märklin (7149).

### **Remplacement du générateur de fumée**

- Enlever le couvercle de sécurité de la cheminée (Img. 4).
- Utiliser des pinces ou des pincettes pour extraire le vieux générateur de fumée de la cheminée (Img. 5).
- Couper les fils du vieux générateur de fumée et les raccorder au nouveau générateur.
- Isoler les connexions électriques et enfoncer le nouveau générateur de fumée dans la cheminée (Img. 6).
- Remonter le tout.

### **Remplacement du pneu de traction**

- Retirer la vis de fixation du pneu de traction.
- Retirer la bielle.
- Utiliser un petit tournevis à lame droite pour retirer le pneu de traction usagé :
- Soulever avec précaution le pneu de traction usagé hors de la gorge (rainure) de la roue.
- Faire glisser avec précaution le pneu neuf 2 sur la roue et le placer dans la gorge (rainure).
- Vérifier si le pneu de traction est bien en place.
- Procéder au réassemblage de la locomotive.



*Bild 1, Anordnung*  
*Fig. 1, Arrangement*  
*Img. 1, Arrangement*

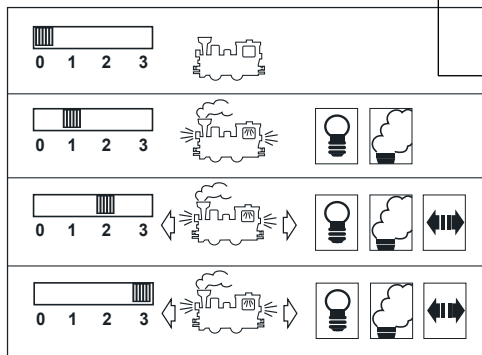
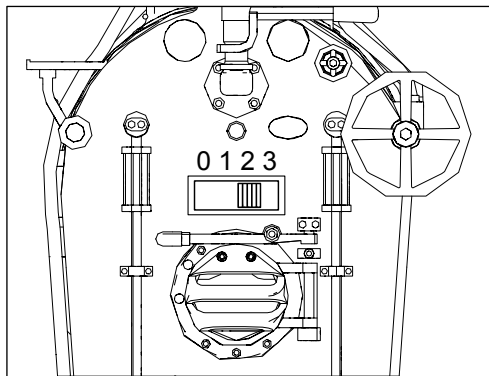
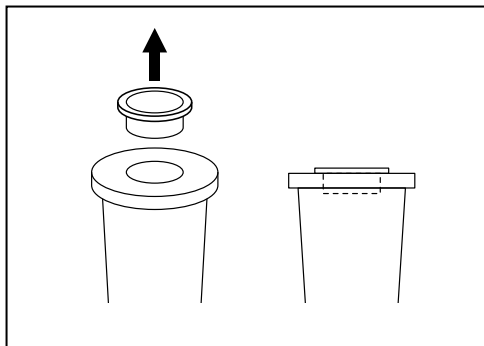
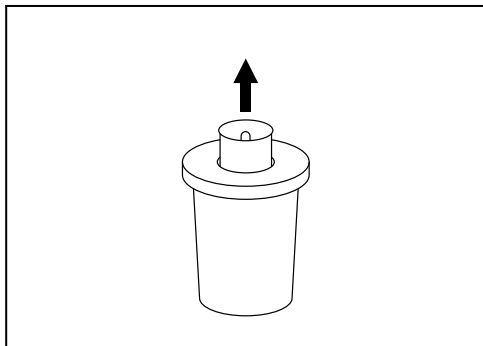


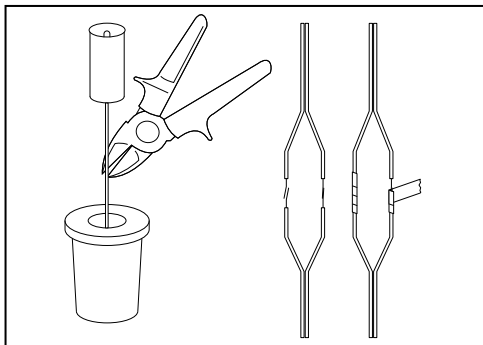
Bild 2 & 3, Betriebsarten-Schalter  
 Fig. 2 & 3, Power control switch  
 lmg. 2 & 3, Modes d'exploitation



*Bild 4 Dampfentwickler austauschen*  
*Fig. 4 Pulling out the smoke generator insert*  
*Img. 4 Remplacement du générateur de fumée*



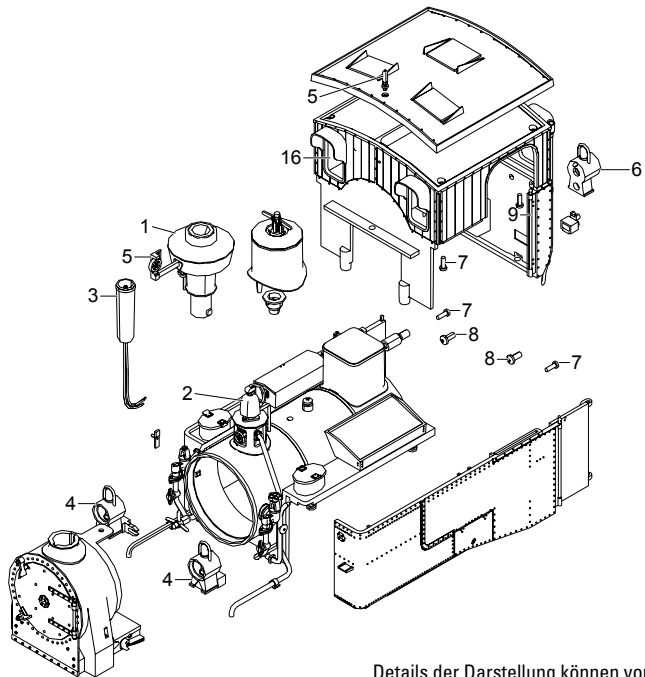
*Bild 5, Dampfentwickler austauschen*  
*Fig. 5, Pulling out the smoke generator insert*  
*Img. 5, Remplacement du générateur de fumée*



*Bild 6, Kabelverbindung mit neuem Dampfentwickler herstellen; Blanke Stellen der Kabelverbindung zur Vermeidung von Kurzschluss isolieren und Dampfentwickler einsetzen.*

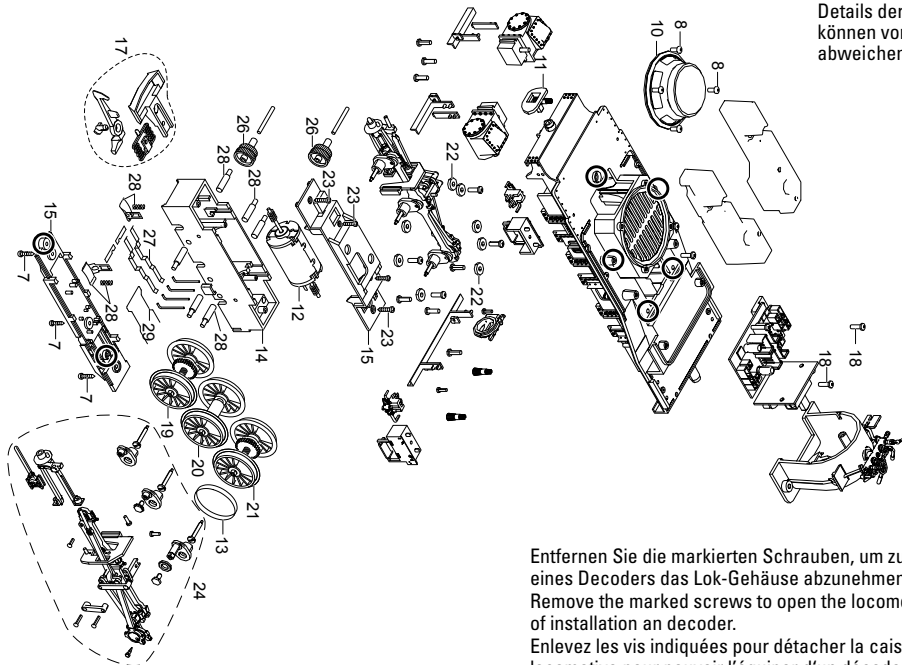
*Fig. 6, Reconnecting the replacement generator. Insulating the connection.*

*Img. 6, Raccorder le câble avec le nouveau générateur de fumée. Isoler les endroits nus du raccordement de câble, afin d'éviter de courts-circuits, et mettre le générateur de fumée en plavr.*



Details der Darstellung können von dem Modell abweichen.

Details der Darstellung  
können von dem Modell  
abweichen.



Entfernen Sie die markierten Schrauben, um zum Einbau  
eines Decoders das Lok-Gehäuse abzunehmen.  
Remove the marked screws to open the locomotive in order  
of installation an decoder.

Enlevez les vis indiquées pour détacher la caisse de la  
locomotive pour pouvoir l'équiper d'un décodeur.

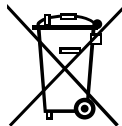


1	Kobelschornstein	E192 658
2	Glocke	E133 065
3	Schornstein	E130 598
4	Loklampe zum stecken	E192 659
5	Pfeife, Bremsteile	E108 340
6	Loklampe zum schrauben	—
7	Schraube	E124 010
8	Schraube	—
9	Türfeder, Stange	—
10	Lautsprecher	—
11	Puffer	E129 266
12	Motor	E126 050
13	Haftreifen	E126 174
14	Getriebemittelteil	E144 034
15	Getriebedeckel, Boden	E185 774
16	Fenster	E177 933
17	Kupplung	E185 792
18	Schraube	—
19	Rad ohne Einstich	E175 778
20	Rad mit Lager	E175 777
21	Rad mit Einstich	E175 780
22	Beilagscheibe	E124 208
23	Schraube	E124 197
24	Gestänge links	E192 669

Gebr. Märklin & Cie. GmbH  
 Stuttgarter Straße 55 - 57  
 73033 Göppingen  
 Deutschland  
[www.lgb.de](http://www.lgb.de)

Hinweis: Einige Teile werden nur ohne oder mit anderer Farbgebung angeboten.

Teile, die hier nicht aufgeführt sind, können nur im Rahmen einer Reparatur im Märklin-Reparatur-Service repariert werden.



[www.maerklin.com/en/imprint.html](http://www.maerklin.com/en/imprint.html)

183410/0912/Sm1Ef  
 Änderungen vorbehalten  
 © Gebr. Märklin & Cie. GmbH